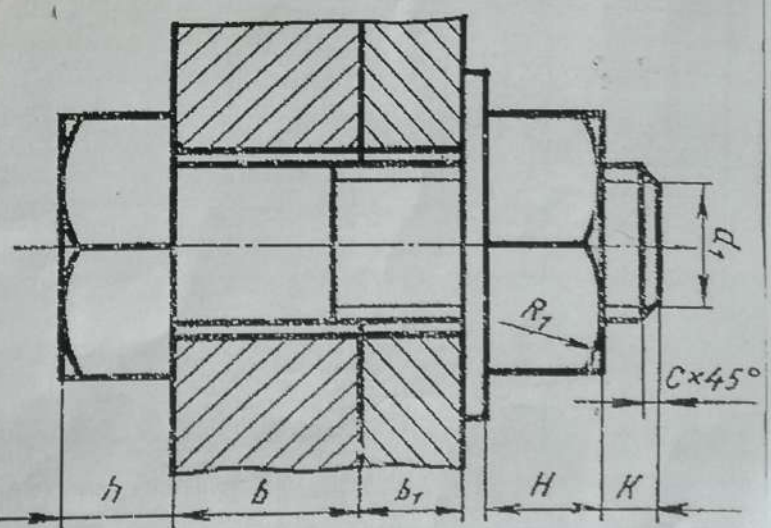
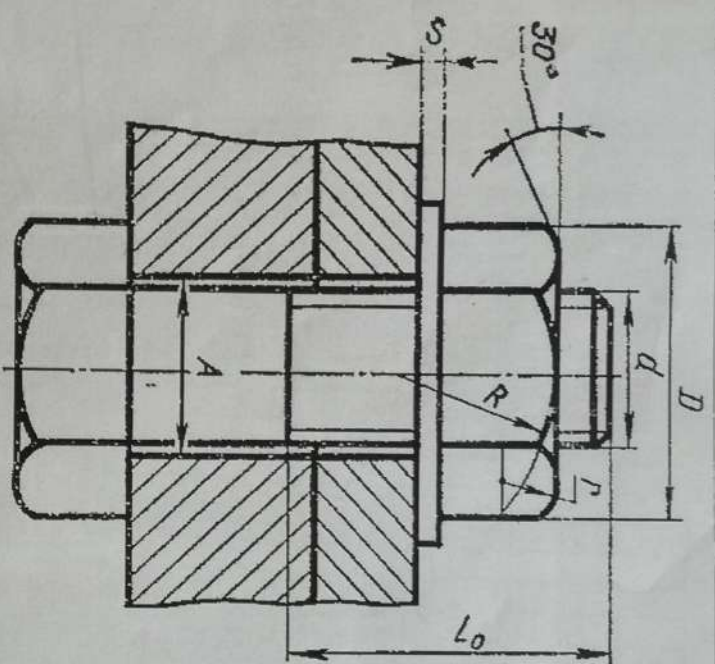


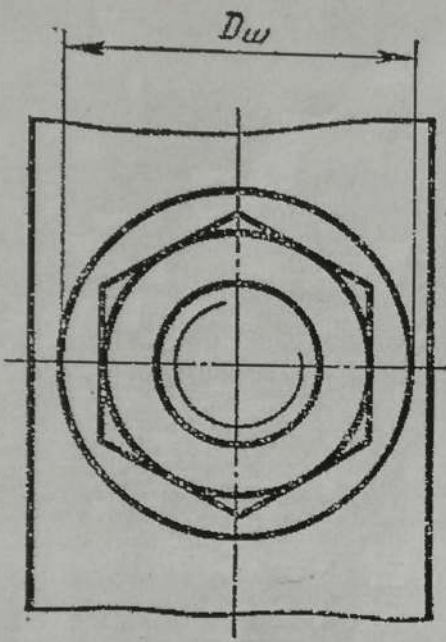
9A3 3

11/3 110

10



11



d - Наружный диаметр болта
 $d_1 \approx 0,85 d$
 $H \approx 0,8 d$
 $h \approx 0,7 d$
 $D = 2 d$
 $D_w = 2,2 d$
 $S = 0,15 d$
 $L_0 = 2d + 6 \text{ мм}$

$K \approx 0,35 d$
 $C = 0,1 d$
 $R = 1,1 d$
 $R_1 = d$
 $A = 1,1 d$