

Измерение резьбовой резьбы

Практическая работа №6

Цель работы: рассмотреть и изучить инструменты, используемые для измерения резьбовых соединений.

Контроль резьбы достигается на практике разнообразными средствами измерения. Рассмотрим наиболее употребляемые.

Штангенинструменты и микрометрические инструменты являются измерительными средствами, широко применяемыми в машиностроении, поэтому приобретение навыков работы с ними обязательно. К основным штангенинструментам относятся [штангенциркули](#).

Отсчетным устройством в штангенинструментах является линейный нониус. Это приспособление позволяет отсчитывать дробные доли интервала делений основной шкалы штангенинструмента.

Интервал деления шкалы нониуса a' меньше, чем интервал деления основной шкалы a на величину c , называемую величиной отсчета по нониусу, если модуль нониуса $\gamma = 1$. При модуле $\gamma = 2$ деление шкалы нониуса a' меньше, чем два деления основной шкалы, также на величину c .

При нулевом положении нулевые штрихи основной шкалы и шкалы нониуса совпадают. При этом последний штрих шкалы нониуса совпадают с штрихом основной шкалы, определяющим длину l шкалы нониуса. При измерении шкала нониуса смещается относительно основной шкалы и по положению нулевого штриха шкалы нониуса определяют величину этого смещения, равную измеряемому размеру. Если нулевой штрих нониуса располагается между штрихами основной шкалы, то следующие за ним штрихи нониуса также занимают промежуточное положение между штрихами основной шкалы.

Ввиду того, что деления шкалы нониуса отличаются от делений основной шкалы на величину c , каждое последующее деление нониуса расположено ближе предыдущего к соответствующему штриху основной шкалы. Совпадение какого – либо k – го штриха нониуса с любым штрихом основной шкалы показывает, что расстояние нулевого штриха основной шкалы, по которому производят отсчет целых делений, равно kc .

Таким образом, отсчет измеряемой величины A по шкале с нониусом складывается из отсчета целых делений N по основной шкале и отсчета дробной части деления по шкале нониуса, т. е. $A = N + kc$.

Параметры нониуса и основной шкалы связаны следующими уравнениями:

$$c = a/n; c = \gamma a - a'; l = n(\gamma a - c); l = a(\gamma n - 1), 7.1$$

где l – длина шкалы нониуса; n – число делений шкалы нониуса.

Приведенные формулы позволяют производить расчет нониуса и отсчеты по шкале с нониусом.

Пример. Для нониуса, изображенного на рис. 7.2, а и б, определить c и произвести отсчет, если $a = 1$ мм.

Основываясь на формулах (7.1), по рисунку 7.2, а определяем, что $n = 10$, $\gamma = 2$, $l = 19$ мм.

Следовательно, $c = a/n = 1/10 = 0,1$ мм

Обычно при градуировании шкалы нониуса учитывается величина отсчета по шкале нониуса. Так, например, на шкале нониуса с величиной отсчета $C = 0,02$ мм цифра 10 обозначает “десять сотых миллиметра” и соответствует пятому делению нониуса, цифра 20 соответствует десятому делению нониуса и т.д.

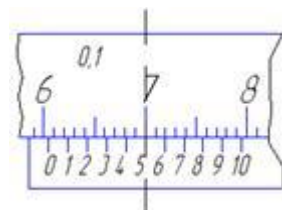
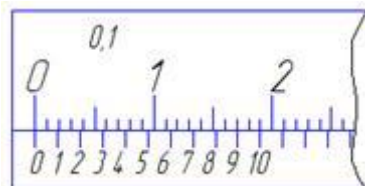
На рис. 7.3 показан штангенциркуль типа ШЦ11 – с двухсторонним расположением измерительных губок 1, 2, 3, 4. Верхняя пара измерительных губок (1 и 2) предназначена для измерений отверстий, нижняя – для наружных измерений. Верхние губки расположены относительно основной шкалы и шкалы нониуса так, что при измерении внутренних размеров отсчет ведется от нуля, как и при измерении наружных размеров. Шкала нониуса – 5, винт – 6 служит для фиксирования положения подвижной губки.

Характеристика нониуса

Нулевые положения

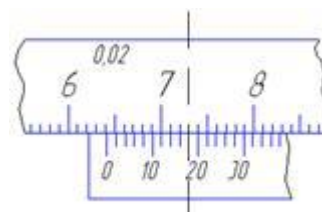
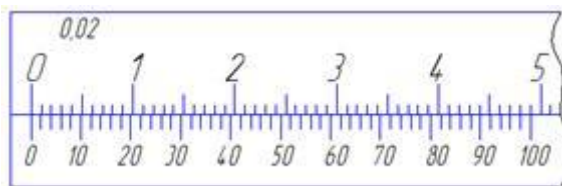
Примеры отсчета

$a=1$ мм; $a'=1,9$ $c=0,1$ мм;
 $n=10$ $\gamma=2$



60,5

$a=1$ мм; $a'=0,98$ $c=0,02$ мм
 $n=50$; $\gamma=1$



64,18

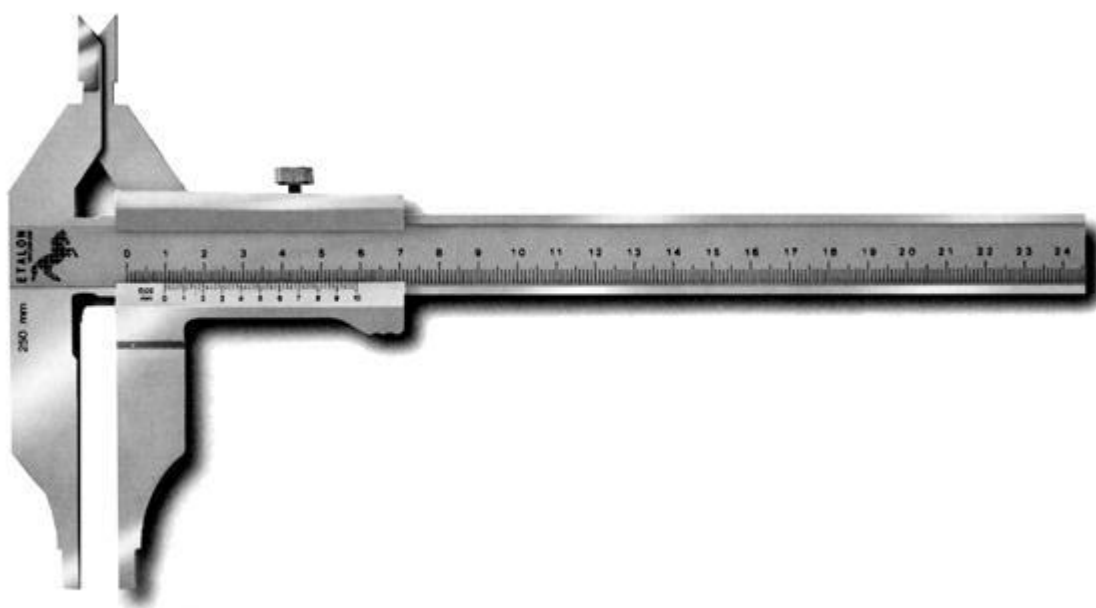


Рис. 7.3 Штангенциркуль, тип ШЦ11

Резьбовой микрометр. Для измерения среднего диаметра наружной резьбы на стержне применяют резьбовой микрометр (рис. 7.4). Внешне он отличается от обычного только наличием измерительных вставок – конусного наконечника, вставляемого в отверстие микровинта, и призматического наконечника, помещаемого в отверстие пятки. Вставки к микрометру (рис. 7.5) изготавливаются парами, каждая из которых предназначена для измерения крепежных резьб с углом профиля 60° и 55° и с определенным шагом. Например, одна пара вставок применяется для измерения резьбы с шагом 1 – 1,75 мм, другая – с шагом 1,75 – 2,5 мм и т.д.

После установки микрометра на ноль вставками обхватывают один виток проверяемой резьбы. Как только вставки войдут в соприкосновение с поверхностью резьбы, стопорят микрометрический винт и отсчитывают результат по шкалам микрометрической головки

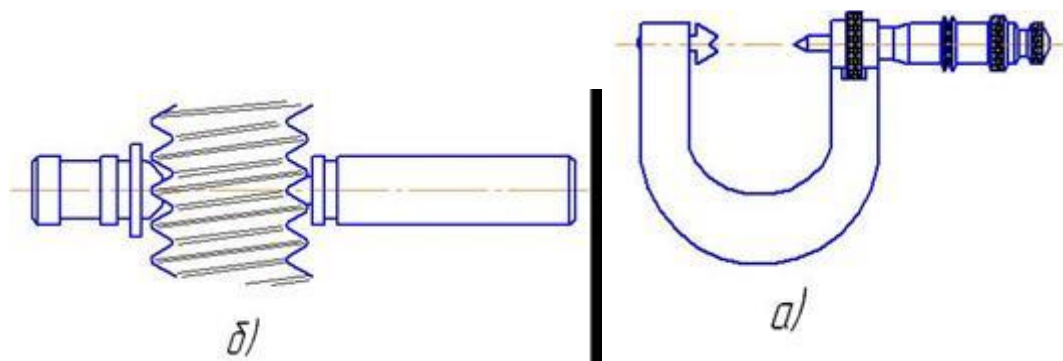
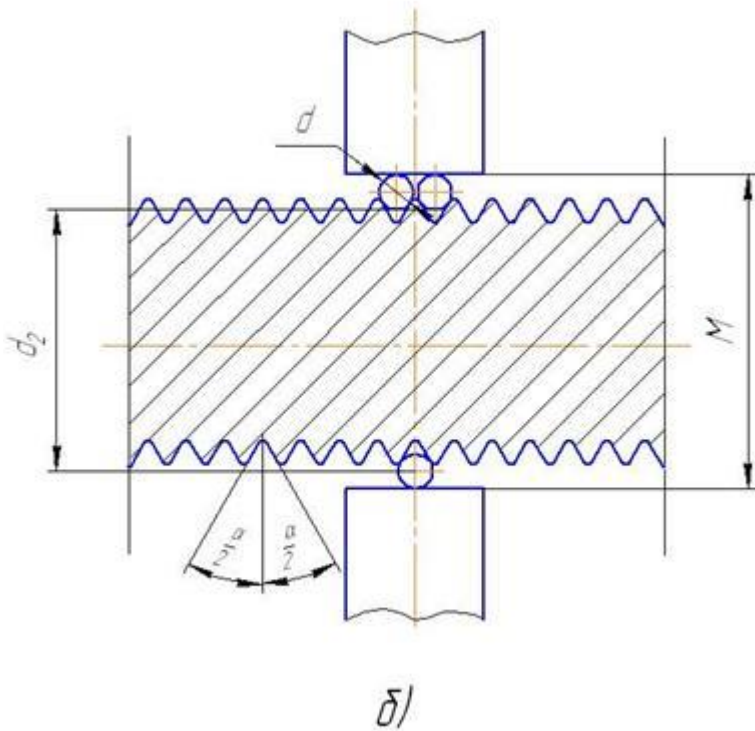


Рис. 7.4 Резьбовой микрометр Рис.7.5 Вставки к микрометру



Проволочки. Проволочки служат для измерения среднего диаметра резьбы (рис. 7.6). Для этого их закладывают во впадины резьбы, а затем при помощи контактного прибора (микрометра, оптиметра и т. п.) определяют размер M . По известным значениям шага, половины угла профиля резьбы и диаметра проволочек вычисляют действительный размер среднего диаметра резьбы. Так для метрической резьбы ($\alpha/2 = 30^\circ$) средний диаметр резьбы будет равен: $d_2 = M - 3d + 0,866 \times S$, где d – диаметр проволочек, S – шаг резьбы.

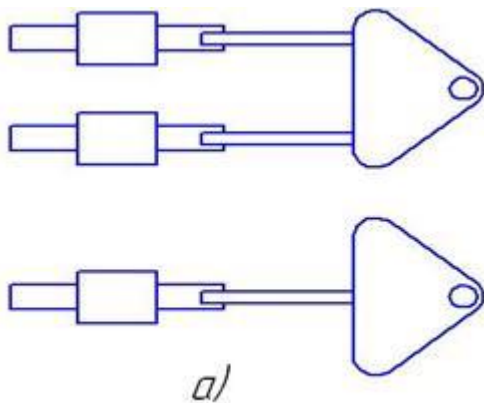


Рис. 7.6 Проволочки для измерения среднего диаметра резьбы

Измерение среднего диаметра резьбы с помощью трех проволочек находит наибольшее применение. Этим методом пользуются не только для измерения крепежных резьб, но и кинематических (ходовых).

Резьбовые кольца жесткие. Для измерения наружной цилиндрической правой и левой резьбы применяют резьбовые кольца жесткие (рис. 7.7). Так они называются в отличие от регулируемых резьбовых колец. Проверка заключается в свинчивании резьбового кольца с проверяемой деталью. Резьбу проверяют

двумя кольцами: проходным (ПР), изготовленным с резьбой полного профиля по всей длине кольца, и непроходным (НЕ), имеющим резьбу неполного укороченного профиля с 2 – 3,5 витками.

Проходное резьбовое кольцо должно свободно свинчиваться с проверяемой деталью и проходить без заклинивания по всей длине нарезки. Непроходные резьбовые кольца не должны навинчиваться на деталь более чем 3,5 оборота.

Для отличия непроходное кольцо имеет снаружи кольцевую выточку. Все кольца маркируются с указанием предельного калибра (НЕ, ПР), размера и типа резьбы.

Резьбовые калибры. Для измерения внутренней цилиндрической правой и левой резьбы применяются резьбовые калибры (пробки, рис. 7.8) со вставками и насадками; проходные (ПР) и непроходные (НЕ). Проверяют и измеряют резьбы резьбовыми пробками так же, как и резьбовыми кольцами.

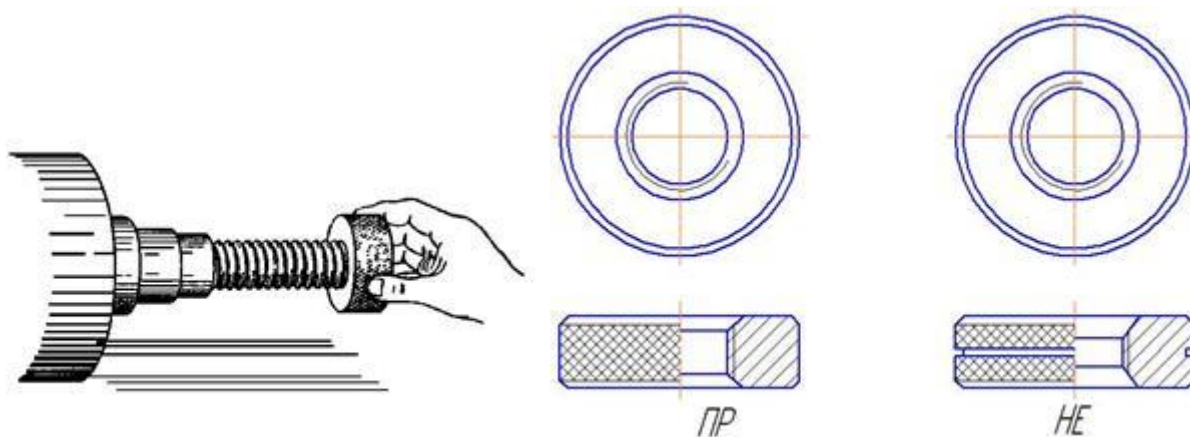


Рисунок 7.7 – Резьбовые кольца жесткие

Наружная резьба диаметром от 6 до 52 мм контролируется иногда резьбовыми роликовыми скобками других конструкций. Конические внутренние и наружные, правые и левые резьбы от 1/8” до 2” измеряют специальными калибрами.

Резьбомеры. Для измерения шага резьбы применяют резьбомеры – наборы шаблонов (тонких стальных пластинок) (рис. 7.9), измерительная часть которых представляет собой профиль стандартной резьбы определенного шага или с определенным числом ниток на дюйм для подсчета шага.

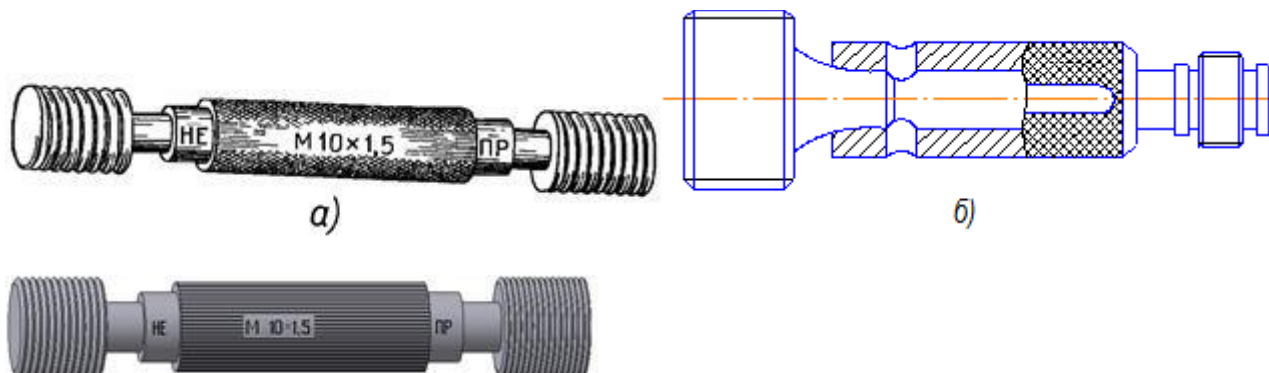


Рис. 7.8 Резьбовые калибры

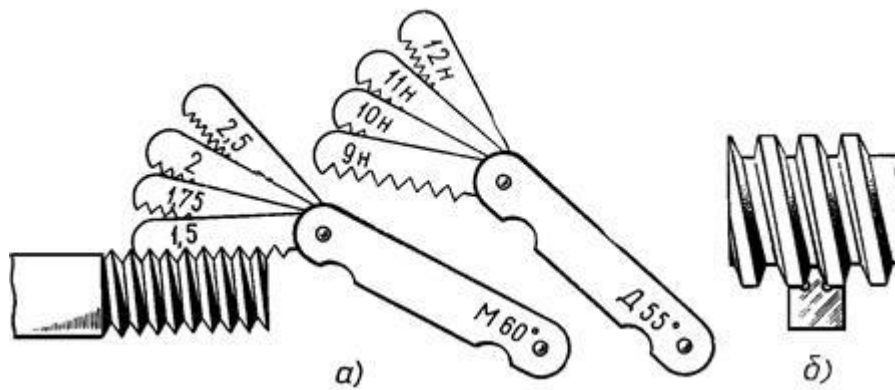


Рис. 7.9 Резьбомеры

Изготавливают резьбомеры двух типов: для метрической резьбы с шагом (в мм): 0,4; 0,45; 0,5; 0,6; 0,7; 0,75; 0,8; 1; 1,25; 1,5; 1,75; 2; 2,5; 3; 3,5; 4; 4,5; 5; 5,5; 6 и для дюймовой и трубной резьбы с числом ниток (на один дюйм): 28; 20; 19; 18; 16; 14; 12; 11; 10; 9; 8; 7; 6; 5; 4,5; 4.

Внешне резьбомеры – шаблоны отличаются тем, что на резьбомерах для метрической резьбы выбито клеймо “М60°”, а на резьбомерах для дюймовой и трубной резьбы выбито клеймо “Д55°”.

При определении резьбы с натуры, замерив отдельные параметры, получают приближенные данные, с помощью которых по таблицам резьбы в стандартах уточняют ее тип и размер. Необходимость в определении резьбы с натуры может возникнуть в двух случаях: 1) при замене частично изношенной или полностью вышедшей из строя нестандартной резьбовой детали; 2) при монтаже и ремонтных работах, когда по каким – либо причинам неизвестен размер резьбы, а в ходе работы требуется установить новое изделие или узел с подсоединением на резьбе.

На точность измерения при определении резьбы с натуры влияет много факторов, основные из них следующие:

- а) процент изношенности и загрязненности детали;
- б) удобство измерения детали;
- в) вид, качество и чистота измерительного инструмента;
- г) навыки пользования инструментом, правильная установка его без смещений и перекосов;
- д) соблюдение температурного режима измерения.

Для более точного определения рекомендуется сделать последовательно три измерения одного и того же размера и как окончательный результат взять их

среднее значение. Оценка точности измерения в различных случаях может колебаться от 0,5 до 0,25 мм.

Поскольку в производственной, а тем более учебной практике наиболее часто при выполнении эскизов с натуры пользуются резьбомером, рассмотрим как это измерение выполняется.

Для измерения шага резьбы резьбомером подбирают шаблон – пластинку, зубцы которой совпадают со впадинами измеряемой резьбы (рис. 7.10). Затем читают указанный на пластинке шаг (или число ниток на дюйм). При определении шага по дюймовому резьбомеру делят дюйм (25,4 мм) на количество ниток, указанное на шаблоне. Наружный диаметр резьбы d на стержне или внутренний диаметр резьбы D_1 в отверстии измеряют обычным путем штангенциркулем (рис. 7.11) (располагая мерительные губки штангенциркуля в осевой диаметральной плоскости) с торца стержня или отверстия. Имея эти исходные данные, подбирают точное значение резьбы по таблицам стандартных резьб.

При отсутствии резьбомера шаг резьбы (или число ниток на дюйм) может быть определен с помощью оттиска на бумаге. Для этого резьбовую часть детали обжимают листком чистой бумаги, с тем чтобы получить на ней оттиски (отпечатки) ниток резьбы, т.е. несколько шагов (желательно не менее 10) (рис. 7.12). Затем по оттиску измеряют расстояние L между крайними достаточно четкими рисками. Сосчитав число шагов n на длине L (при этом надо помнить, что n на единицу меньше числа рисок, так как средняя оценка величины шага данной резьбы определяется не из количества рисок, а из величины расстояния между ними), определяем шаг.

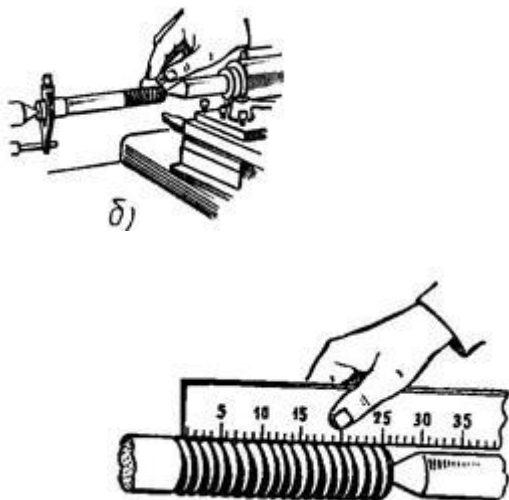


Рис. 7.10 Измерение шага резьбы шаблон - пластинкой

Пример: оттиск дал 10 четких рисок (т.е. 9 шагов) общей длиной 13,5 мм. Наружный диаметр резьбы при измерении – 14 мм. Определяем шаг: $P = 13,5 : 9 = 1,5$ мм. По таблице стандартных резьб в стандарте ГОСТ8724 – 81 находим резьбу: М14 ´ 1,5, т.е. метрическая резьба 2-го ряда с диаметром 14 мм и мелким шагом 1,5 мм.

В отверстиях определение резьбы этим способом возможно только при достаточно больших диаметрах. Вообще же резьбу отверстий следует измерять на тех деталях, которые ввинчиваются в данное отверстие.

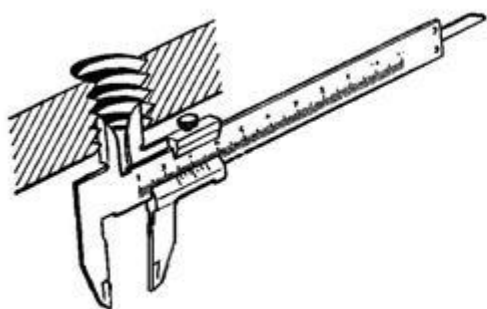


Рис. 7.11 Измерение внутреннего диаметра резьбы d_1 штангенциркулем

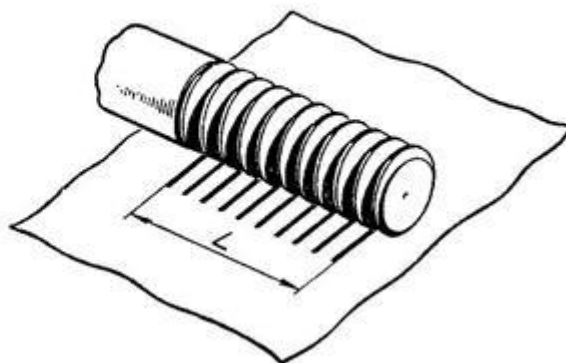


Рис. 7.12 Оттиски ниток резьбы

На практике определение резьбы описанным способом облегчается тем, что для наиболее употребительных диаметров шаги метрической резьбы выражаются или целым числом миллиметров, или числом ,кратным 0,5 мм или 0,25 мм.

Диаметры метрической резьбы, начиная с 6 мм, всегда измеряются целым числом миллиметров.

У дюймовой резьбы диаметр и шаг могут быть с достаточным приближением выражены только в тысячных долях миллиметра, но число ниток на дюйм всегда число целое.

При измерении метрической и дюймовой резьбы может оказаться, что шаблоны-гребенки не укладываются между витками резьбы того или иного изделия, а замеряемый диаметр (наружный или внутренний) даже с грубой прикидкой на изношенность не соответствует размерам, установленным стандартом. Такое несоответствие шага и диаметра стандарту указывает на то, что резьба у данного изделия нестандартная. В этом случае на чертеже должны быть обозначены шаг резьбы P , замеренный вышеприведенным или другим способом с достаточной точностью, наружный и внутренний диаметры, общие для болта и гайки.

При замере одного диаметра резьбы (наружного или внутреннего) другой может быть определен подсчетом. Как известно, размер H – радиально измеренная высота основного расчетного профиля, общего для болта и гайки, может быть представлена в выражении через шаг P ,как через модуль.

Для метрической резьбы: $H = 0,86603 P$.

Для дюймовой: $H = 0,6403 P$

Диаметр d_1 для стержня определяем по формуле:

$d_1 = d - 2 \times 0,86603 P$ - для метрической резьбы,

$d_1 = d - 2 \times 0,6403 P$ – для дюймовой резьбы.

Таким же образом можно определить необходимые параметры у специальных ходовых винтов: трапецеидального, упорного, круглого и прямоугольного профиля.

Домашнее задание: написать в тетрадь для практических работ название работы, цель, и краткую характеристику каждого инструмента.